



## *Cycle de séminaires*

# APSI Promote through ICT days: Day 4

## ARCHIVAGE LEGAL

5. Moyens de stockage et garantie de pérennité, alternatives de plateformes

Alain LETECHEUR - Telindus

# Introduction

Pythagorean Theorem → 24 Words

Archimedes Principal → 67 Words

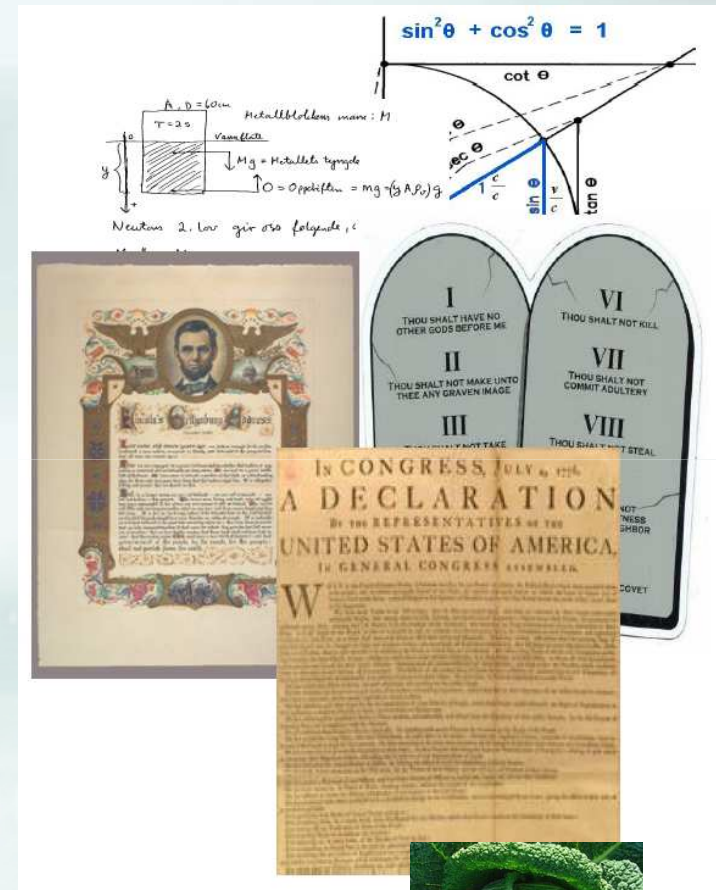
10 Commandments → 179 Words

Lincoln's Gettysburg Address (is one of the best-known speeches in United States history) → 286 Words

US Declaration of independence → 1300 Words

...

EU REGULATION ON THE SALE OF CABBAGES → 26.911 Words



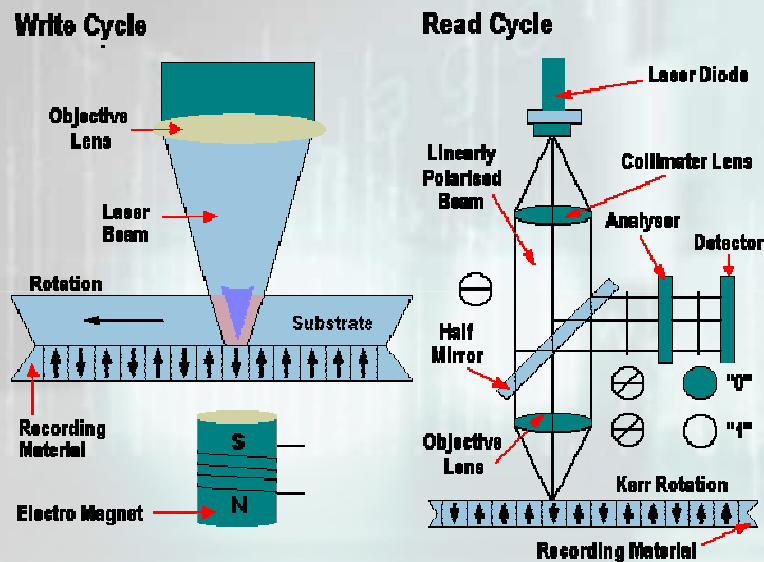
## Archive quel support ? Quel Media ?



## Archive quel support ? Quel Media ?



# Archive quel support ? Quel Media ?



## Archive quel support ? Quel Media ?



## Archive quel support ? Quel Media ?

# Le M-Disc : un disque optique éternel à 3\$

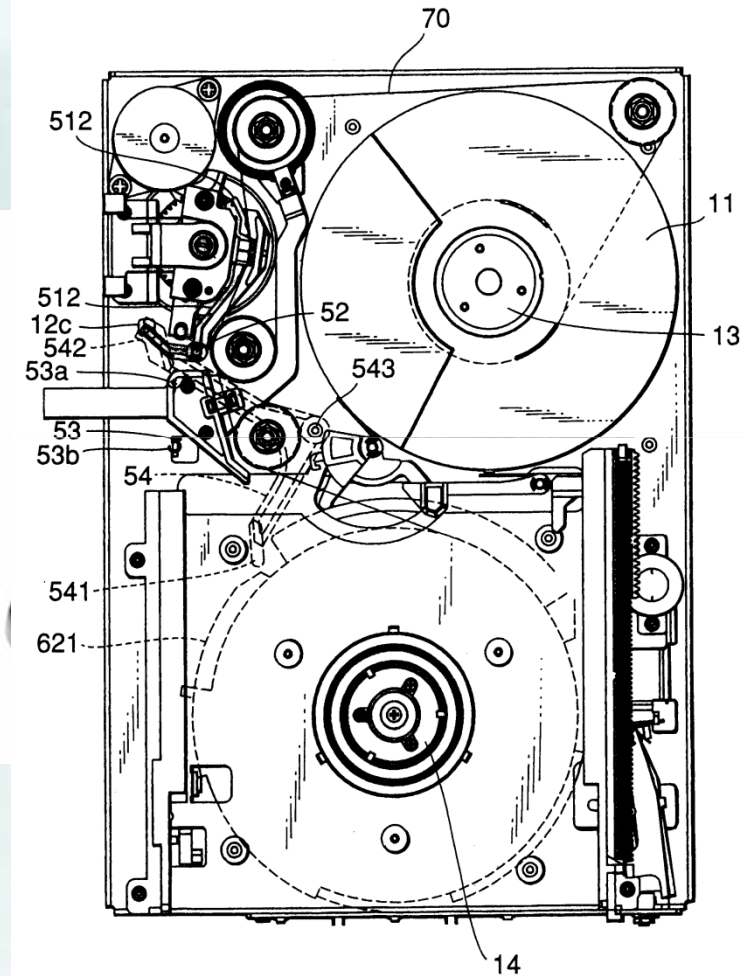


La startup Millenniata vient d'annoncer qu'elle proposerait un disque optique ayant une durée de vie de 1000 ans. Le M-Disc sera proposé début octobre à 3\$ l'unité. Il sera lisible sur les actuels lecteurs de DVD et de Blu-ray et offrira un espace de stockage de 4.7Go (comme un DVD simple couche). Pour l'écriture, il faudra un appareil spécial que LG va également proposer au mois d'octobre. Le M-Disc offre des caractéristiques de résistance incroyables puisque lors de tests, il a supporté de l'eau bouillante et de l'azote liquide. Il ne sera toutefois possible de le graver qu'à une faible vitesse 4x (soit 5.28Mo/s). Le PDG de Millenniata explique qu'il ne repose pas sur une couche organique (comme les DVD et autres bluray), ce qui explique en partie sa durée de vie. Le M-Disc présente l'aspect de pierre ; c'est peut-être ce qui le rend solide comme roc.

## Archive quel support ? Quel Media ?



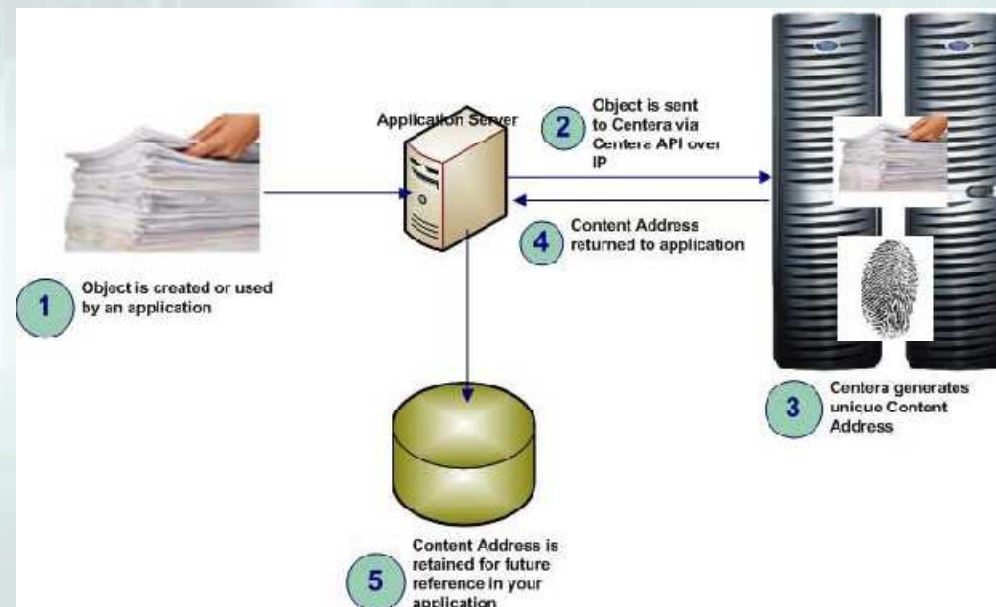
## Archive quel support ? Quel Media ?



## Archive quel support ? Quel Media ?

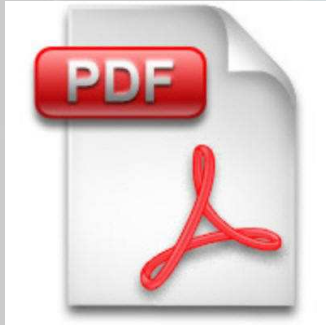


## Comment garantir un document unique ?





## Archive ... quel format ?



En septembre 2005, l'Organisation internationale de normalisation (ISO) a approuvé la nouvelle norme PDF/A pour l'archivage de documents électroniques. Selon la norme ISO 19005-1, le PDF/A est un dérivé du PDF qui fournit un mécanisme représentant les documents électroniques d'une façon qui conserve leur aspect visuel à long terme, peu importe les outils et systèmes utilisés pour la création, le stockage ou le rendu des fichiers.

Ajout récent à la norme PDF/A en cours de formulation par le Comité technique. Essentiellement, l'élément PDF/A-2 ajoute aux caractéristiques les plus récentes de la référence PDF, la notion des signatures numériques.

## Archive ... quel format ?

# Bientôt...

- **PDF/E**

Le PDF/E est une future norme qui met l'accent sur le secteur de l'ingénierie. Il traite notamment certaines des caractéristiques les plus récentes du format PDF qui servent principalement dans ce secteur, comme les métadonnées du niveau « objet » et la modélisation 3D.

- **PDF/UA**

Les lettres «UA» signifient «accessibilité universelle». Cette norme, encore en cours de préparation, met l'accent sur l'accessibilité du PDF. Le PDF/UA assure la facilité d'emploi et l'accessibilité des PDF pour tous les utilisateurs, peu importe leur technologie.

## Archive aujourd'hui ... et demain ?



## Archive aujourd'hui ... et demain ?



## Quel est le rôle du PSDC ?

- Prestataire de Services de Dématérialisation et de Conservation
- La norme ISO 27001 identifie les prestataires qui sont capables de garantir un niveau de qualité et de sécurité de leur système de gestion de l'information, elle est reconnue au plan international

**Alain Letecheur**

[alain.letecheur@telindus.lu](mailto:alain.letecheur@telindus.lu)

Sales Department Manager,  
Products & Solutions, Datacenter & Applications  
Telindus Luxembourg

